

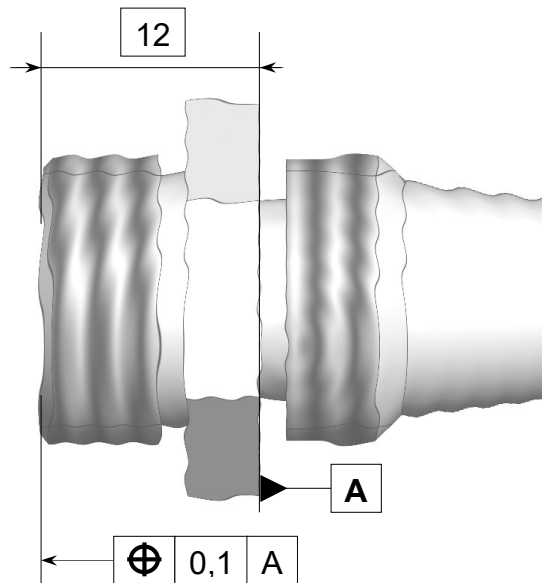
EST TP11 - Capabilité

BTS ATI

Spécification : Fiche de lecture GPS de la caractéristique qualitative

DR01

Skin model et éléments de cotation extraits du dessin



Analyse

Symbole de

LOCALISATION

Famille de spécification

Forme Orientation Position Battement

Elément(s) spécifié(s)

Unique Multiple

Point :

Ligne :

Surface :

Référence spécifiée

Simple Commune composée N A

Point :

Ligne :

Surface :

Zone(s) de tolérance

Simple Multiple

Forme :

Limite :

Étendue :

Orientation :

Position :